

REGLES PROFESSIONNELLES VERSION 2024

Règles professionnelles d'exécution de parois verticales (murs, cloisons et doublages) en bétons de chanvre.

JUIN 2024

Secrétariat et pilotage

Quentin Pichon

Membre du groupe de travail ayant participé à la rédaction de ces règles professionnelles

Julien Beideler	FFB
M. Laurent MARMONIER	CAPEB
Rodolphe MAUFRONT	UMB (Union des métiers du bois)
Stéphane Hameury	CSTB
Emilie Orand	CSTB
Julien Parc	CERIB
Philippe Munoz	CRDA
Florence Collet et Christophe Lanos	LGCGM Université Rennes 1
Sofiane Amziane	Université Clermont Auvergne
Frédéric Sallet et Fionn McGregor	ENTPE
Thibault Lecompte et Vincent Picandet	Université Bretagne Sud
Guillaume Delannoy	FRD-CODEM BAT-LAB
Yannic Santandreu	BCB-Lhoist
Daniel Daviller	Expert et administrateur de CenC
Michel Cadot	Saint Astier
Damien Marchand	Saint Astier
Laure Regnaud & Michel Arnaud	CALCIA-SOCLI
Florent Dubois	Lafarge-Holcim
Bertrand Ruot & Cyril Lemoing	PAREXGROUP
Arnaud Degois	VICAT
Olivier Jadeau	CAVAC, Biofib
Hervé Pottier	CAVAC, Biofib
Benoît Savourat	La Chanvrière
Gilles Chanet et Philippe Guichard	Eurochanvre - INTERVAL
Philippe Lamarque	Architecte - Président de CenC
Jean Paul Salmon	Agrochanvre
Antoine Elleaume	3C Ecopertica
Gérard Lenain	Responsable formation CenC
Luc Van Nieuwenhuyze	Commission de formation CenC
Mathieu Hercé-Lemore	Compagnons du devoir
Mathieu Boisanté	Applicateur et formateur agréé CenC
Christophe Lubert	Directeur de LB ECO HABITAT & correspondant FFB pour UMGO et UMB
Guillaume Rozé	Formateur agréé Construire en Chanvre
Patrick Vallat	Applicateur et formateur agréé CenC
Rémy Chorda	Applicateur et formateur agréé CenC
Anthony Stephan	Applicateur et formateur agréé CenC
Arthur Cordelier	Directeur de WALL'UP Préfa
Claude Eichwald	Maître d'œuvre, président de CenC
Jean Marc Naumovic	Architecte, président de CenC
Christine Montfort	Architecte - AMO
Laurent Billaud	Bureau d'étude thermique Bio-BE
Laurent Mouly	Bureau d'étude LM ingénieur
Grégoire Mouly	Bureau d'étude LM ingénieur

Grégoire Dumont	Architecte, ordre des architectes Idf
Quentin Pichon	CAN-ia architecture et ingénierie
Baptiste Chauvet-Rondreux	CAN-ia architecture et ingénierie
Marc Granier	Ingénieur consultant
Mathis Rager	Architecte ADA, chargé de mission CenC
Benjamin Leroux	Ingénieur conseil

SOMMAIRE

1 PARTIE 1-1 : CAHIER DES CLAUSES TECHNIQUES TYPES (CCT) 6

1.1	DOMAINE D'APPLICATION	6
1.2	RESULTATS EXPERIMENTAUX ET REFERENCES NORMATIVES	7
1.2.1	RESULTATS EXPERIMENTAUX.....	7
1.2.2	REFERENCES NORMATIVES	8
1.3	TERMES ET DEFINITIONS	10
1.4	MATERIAUX.....	11
1.5	CONCEPTION.....	11
1.5.1	PAROIS EN BETON DE CHANVRE	11
1.5.2	LES REVETEMENTS EXTERIEURS.....	14
1.5.2.1	SYSTEME DE BARDAGE VENTILE	14
1.5.2.2	ENDUITS EXTERIEURS SUR BETON DE CHANVRE	14
1.6	PRESCRIPTIONS RELATIVES A L'EXECUTION DES PAROIS VERTICALES EN BETONS DE CHANVRE	16
1.6.1.1	MODALITES DE MISE EN ŒUVRE.....	16
1.6.1.2	OSSATURE	18
1.6.1.3	MISE EN ŒUVRE	19
1.6.1.3.1	PREPARATION ET PRESCRIPTIONS GENERALES.....	19
1.6.1.3.1.1	INTERFACE ENTRE LE SOUBASSEMENT ET LE BETON DE CHANVRE, GARDE AU SOL ..	19
1.6.1.3.1.2	RELATION ENTRE LA STRUCTURE ET LE BETON DE CHANVRE : EPAISSEUR D'ENROBAGE.....	20
1.6.1.3.1.3	OUVERTURES.....	21
1.6.1.3.1.4	RESEAUX	22
1.6.1.3.1.5	LIMITES D'EMPLOI ET PRECAUTIONS D'EXECUTION.....	23
1.6.1.3.1.6	FIXATIONS DE CHARGES LOURDES.....	24
1.6.1.3.2	COFFRAGES	24
1.6.1.3.3	MISE EN PLACE DU BETON DE CHANVRE	24
1.6.1.3.3.1	MISE EN ŒUVRE MANUELLE ENTRE DEUX BANCHES	24
1.6.1.3.3.2	MURS EXISTANTS : TRAITEMENT DU SUPPORT	25
1.6.1.3.3.3	MISE EN ŒUVRE MANUELLE CONTRE UN SUPPORT.....	25
1.6.1.3.3.4	MISE EN ŒUVRE DU BETON DE CHANVRE PAR PROJECTION MECANIQUE	26
1.6.1.3.4	DECOFFRAGE	26
1.6.1.3.5	REVETEMENTS EXTÉRIEURS ET INTÉRIEURS.....	26
1.6.1.3.5.1	REVETEMENTS EXTERIEURS	26
1.6.1.3.5.2	REVETEMENTS INTERIEURS	29

1.7	ESSAIS ET CONTROLES	30
1.8	CARACTERISTIQUES / TOLERANCES DE L'OUVRAGE FINI,	30
1.9	REPARATION - ENTRETIEN	30
1.10	CHEMINEES, POELES ET CONDUITS EN PAROI VERTICALE	31
1.11	CONDUIT DIVERS.....	31
2	PARTIE 1-2 : CRITERES GENERAUX DE CHOIX DES MATERIAUX (CGM).....	32
2.1	DOMAINE D'APPLICATION	32
2.2	REFERENCES NORMATIVES.....	32
2.3	LES CONSTITUANTS DU BETON DE CHANVRE	32
2.3.1	GRANULAT CHANVRE BATIMENT	32
2.3.2	LE LIANT	33
2.3.3	L'EAU	33
2.4	BETON DE CHANVRE POUR L'USAGE EN PAROI VERTICALE.....	33
2.5	REVETEMENTS SUR BETON DE CHANVRE.....	34
2.5.1	ENDUIT	34
2.5.1.1	ENDUIT MINERAL A BASE DE CHAUX	34
2.5.1	DOUBLAGE.....	35
2.5.2	BARDAGE.....	35
	ANNEXES	36

1 PARTIE 1-1 : CAHIER DES CLAUSES TECHNIQUES TYPES (CCT)

Les présentes Règles professionnelles constituent un cahier des clauses techniques types applicables contractuellement à des marchés de travaux de bâtiment, pour la mise en œuvre d'isolation de parois verticales (murs, doublages, cloisons) en béton de chanvre, réalisées en atelier ou sur chantier.

Ces Règles professionnelles se réfèrent, pour la réalisation des travaux, à des produits ou procédés de construction, dont l'aptitude à satisfaire aux dispositions techniques des Règles professionnelles est reconnue par l'expérience. En effet, ces règles ont été établies sur la base de l'expertise des membres de la commission de rédaction.

Pour information, ces règles professionnelles résultent d'un travail de synthèse des connaissances techniques et scientifiques des bétons de chanvre et d'un retour d'expériences « terrain » sur les 30 dernières années.

Ces règles s'appuient sur une définition performancielle des bétons de chanvre.

1.1 DOMAINE D'APPLICATION

Les présentes règles professionnelles définissent les clauses techniques d'exécution d'ouvrages d'isolation de parois verticales (murs, doublages et cloisons) en béton de chanvre. Pour toutes les techniques d'exécution citées précédemment, les bétons de chanvre seront considérés comme non porteurs et ne participant pas au contreventement.

Ces dispositions s'appliquent aux bâtiments neufs ou aux rénovations réalisés en France métropolitaine. Les zones de climats de montagne ne sont pas visées à l'exception des applications en cloison.

L'exécution d'ouvrages d'isolation de parois verticales en béton de chanvre peut être réalisée de plusieurs manières :

- Par édification sur le site ;
- Par préfabrication d'éléments qui sont ensuite assemblés sur le chantier ;
- Ou par combinaison dans un même ouvrage des deux modes de construction précédents.

Les ouvrages d'isolation de parois verticales en béton de chanvre sont réalisés :

- 1) Soit à partir de systèmes constructifs de type charpente en bois selon la norme NF DTU 31.1. Les ouvrages concernés sont limités à R+3+combles ;
- 2) Soit à partir de systèmes constructifs de type MOB (murs à ossature bois) selon la norme NF DTU 31.2. Les ouvrages concernés sont limités à R+1+combles ;
- 3) Soit à partir de systèmes constructifs de type FOB (façade à ossature bois) selon la norme NF DTU 31.4.

Pour ces ouvrages, le plancher bas du niveau le plus haut est situé à 28 mètres au plus au-dessus du sol utilement accessible aux engins des services de secours et de lutte contre l'incendie dans le cas d'un revêtement extérieur enduit ou d'un bardage rapporté ventilé et inférieur à R+3+combles dans le cas d'une modénature laissant apparaître en extérieur des éléments structurels en bois.

Dans tous les cas, la hauteur maximale de la construction doit être inférieure à 33m.

Dans le cas de bâtiments supérieur à R+2, une fiche retour d'expérience doit être réalisée. La fiche « modèle » est disponible sur le site internet de Construire en Chanvre ou sur demande auprès de l'association. Cette fiche doit être renseignée au démarrage du chantier et transmise à l'association par l'intermédiaire d'un dépôt sur le site internet : www.construire-en-chanvre.fr. Une mise à jour de la fiche à la fin du chantier doit être faite et déposée sur le site internet de l'association.

Les locaux visés sont classés (sur la base du Cahier du CSTB 3567) :

- 1) EA (locaux secs ou faiblement humides) ;
- 2) EB (locaux moyennement humides) ;
- 3) EB+ privatif (Locaux humides privatifs).

Les présentes règles ne visent pas l'isolation thermique par l'extérieur.

Les murs et façades extérieures réalisées en ossature bois avec un remplissage en béton de chanvre peuvent recevoir un revêtement de type bardage ventilé ou enduit dans les limites respectives de ces systèmes définies par la conception au chapitre 1.5.

Les présentes règles peuvent s'appliquer en zone sismique à l'exclusion de la zone de sismicité 4 pour les Classes de sol E en catégorie d'importance III et pour les Classes de sol D et E en catégorie d'importance IV.

Le domaine d'application ne préjuge pas de la conformité des ouvrages en béton de chanvre aux autres normes et réglementations (incendie, parasismique, thermique, acoustique...) en vigueur applicables aux bâtiments, ni aux Avis Techniques ou ATEx des revêtements extérieurs en cours de validité visant la pose dans des constructions à ossature bois (NF DTU 31.1, 31.2 et /ou 31.4).

Les personnes et les entreprises qui prescrivent ou mettent en œuvre conformément au référentiel « Règles professionnelles d'exécution d'ouvrages en bétons de chanvre » doivent obligatoirement : Suivre avec succès une formation dispensée par un formateur agréé par Construire en Chanvre et habilité à lui fournir une attestation de stage numérotée et nominative.

La liste des formateurs agréés et la procédure d'agrément des formateurs est disponible sur le site internet de l'association Construire en Chanvre.

1.2 RESULTATS EXPERIMENTAUX ET REFERENCES NORMATIVES

Le présent document comporte par référence datée ou non datée des dispositions d'autres applications. Ces références sont citées aux endroits appropriés dans le texte et les publications sont énumérées ci-après. Pour les références datées, les amendements ou révisions ultérieurs de l'une quelconque de ces publications ne s'appliquent à ce document que s'ils y ont été incorporés par amendement ou révision. Pour les références non datées, la dernière édition de la publication à laquelle il est fait référence s'applique (y compris les amendements).

1.2.1 RESULTATS EXPERIMENTAUX

Appréciation de laboratoire n° 020007B réalisée par le CERIB, selon l'arrêté du 22 mars 2004 modifié du Ministère de l'Intérieur ;

RESISTANCE AU FEU d'un mur non porteur en béton de chanvre avec ossature bois

Appréciation de laboratoire n° 026090 réalisée par le CERIB, selon l'arrêté du 22 mars 2004 modifié du Ministère de l'Intérieur et le §5.3 de l'Instruction Technique 249 du 24 mai 2010 ;

Justification de la conformité d'une façade à ossature bois remplie de béton de chanvre projeté ou banché et recouvert coté extérieur d'un enduit chaux/sable

Rapport 030637 – Chocs mur chanvre : Murs extérieurs des bâtiments – Résistance aux chocs : méthodes d'essais et critères, pour des énergies d'impact correspondant, selon la norme P 08-302, réalisé par le laboratoire CERIB.

RAPPORT DE MISSION : N° 2022.260.1194, réalisé par FCBA ; EVALUATION DE PRODUIT ; ESSAIS CYCLIQUES ET DYNAMIQUES SELON PROTOCOLE E-CAHIER CSTB 3725 SUR DIFFERENTES CONFIGURATIONS DE MURS EN BETON DE CHANVRE.

1.2.2 REFERENCES NORMATIVES

Cahier du CSTB 3725,

Commission chargée de formuler des Avis Techniques ; Groupe Spécialisé n° 2, Constructions, façades et cloisons légères, stabilité en zones sismiques ; Systèmes de bardages rapportés faisant l'objet d'un Avis Technique

Cahier du CSTB 3567,

Classement des locaux en fonction de l'exposition à l'humidité des parois et nomenclature des supports pour revêtements muraux intérieurs

NF EN ISO 9229 §2.1.1 Isolation thermique.

EN 1990 – Bases de calcul des structures (L'Eurocode des Eurocodes)

EN 1991 (« Eurocode 1 ») : Actions

EN 1995 (« Eurocode 5 ») : Calcul des structures en bois

EN 1998 (« Eurocode 8 ») : Parasismique

NF P 03-001, Marchés privés —Cahiers types — Cahier des clauses administratives générales applicable aux travaux de bâtiment faisant l'objet de marchés privés.

NF P 15-314, Liants hydrauliques —Ciment prompt naturel.

NF EN 197-1,

Ciments— Partie 1 : Composition, spécifications et critères de conformité des ciments courants (indice de classement : P15-101-1).

NF EN 335,

Durabilité du bois et des matériaux à base de bois – Classes d'emploi : définitions, application au bois massif et aux matériaux à base de bois

NF EN 459-1,

Chaux de construction —Définitions, spécifications et critères de conformité (indice de classement : P 15-104).

NF EN 934-2+A1,

Adjuvants pour béton, mortier et coulis —Partie 2 : Adjuvants pour béton— Définitions, exigences, conformité, marquage et étiquetage (indice de classement : P 18-342).

NF EN 934-3+A1,

Adjuvants pour béton, mortier et coulis —Partie 3 : Adjuvants pour mortier à maçonner—Définitions, exigences, conformité, marquage et étiquetage (indice de classement : P 18-343).

NF EN 998-1,

Mortiers Définitions et spécifications des mortiers pour maçonnerie-Partie 1 : mortiers d'enduits minéraux pour extérieurs et intérieurs (indice de classement P : 12-221).

NF EN 1008,

Eau de gâchage pour bétons et mortiers—Spécifications d'échantillonnage, d'essais et d'évaluation de l'aptitude à l'emploi, y compris les eaux des processus de l'industrie du béton, telle que l'eau de gâchage pour béton (indice de classement : P 18-211).

NF EN 13139, Granulats pour mortiers (indice de classement : P 18-139).

NF DTU 20.1, Ouvrages en maçonnerie de petits éléments— Parois et murs ; éditions juillet 2020.

NF DTU 20.13,

Travaux de bâtiment— Cloisons en maçonnerie de petits éléments (indice de classement : P 10-204).

NF DTU 26.1 P1-1,

Travaux de bâtiment— Travaux d'enduits de mortiers— Cahier des clauses techniques (indice de classement : P15-201-1).

NF DTU 26.1 P1-2, Enduits aux mortiers de ciments, de chaux et de mélange plâtre et chaux aérienne— Partie 1- 2 : Critères généraux de choix des matériaux (indice de classement : P 15-201-1-2).

NF DTU 31.1, Charpente en bois

NF DTU 31.2, Travaux de bâtiments – Construction de maisons et bâtiments à ossature en bois

NF DTU 31.4, Travaux de bâtiment – Façades à ossature bois

NF DTU 36.5 P1-1, Travaux de bâtiment – Mise en œuvre des fenêtres et portes extérieures – Partie 1-1 : cahier des clauses techniques types – Partie 1-2 : critères généraux de choix des matériaux (CGCM) – Partie 2 : cahier des clauses administratives spéciales types – Partie 3 : mémento de choix en fonction de l'exposition

NF DTU 41.2 – Travaux de bâtiment – Revêtements extérieurs en bois

1.3 TERMES ET DEFINITIONS

Les astérisques « * » au cours du texte renvoient vers les définitions suivantes :

Banche : Élément de coffrage monolithique ou modulaire, utilisé pour la réalisation des voiles en béton.

Barrière étanche : barrière d'étanchéité contre les remontées capillaires type membrane de protection de soubassement ou équivalent.

Béton de chanvre : matériau de construction non porteur issu d'un mélange d'un granulat chanvre, d'un liant avec une eau de gâchage et respectant un dosage défini dans les applications paroi verticale (mur, doublage, cloison).

Chanvre (Cannabis Sativa) : Plante herbacée de la famille des cannabinaées.

Chènevotte : granulat végétal, partie ligneuse du chanvre qui subsiste après que l'on ait enlevé la fibre.

Coffrage : Ceinture provisoire ou non s'il est perdu, servant à maintenir en place le béton de chanvre le temps que celui-ci devienne autoportant. Il peut être formé de panneaux de bois, banches, panneaux de gypse, etc.

Corps d'enduit : Couche réalisée par l'application d'un mortier en une ou plusieurs passes.

Couche de protection : Couche d'enduit de faible épaisseur ($\leq 5\text{mm}$) assurant une protection temporaire du béton de chanvre avant réalisation des revêtements extérieurs (enduits ou bardage rapporté ventilé). Cette couche peut faire office de gobetis*.

Cure : Procédure de protection pour éviter une dessiccation de surface du béton.

Doublage : Paroi intérieure en contact avec le mur avec ou sans ossature.

Forme isolante : Ouvrage nivelé permettant d'atteindre la cote de niveau souhaitée. La partie isolante de la forme est celle située en dehors des réseaux.

Matériau isolant thermique : Matériau prévu pour réduire les transferts de chaleur et dont les propriétés d'isolation résultent de sa nature chimique et/ou de sa structure physique (cf NF EN ISO 9229 §2.1.1).

Gobetis : Couche mince d'accrochage d'enduit projeté, riche en liant.

Granulat chanvre bâtiment : Chènevotte conforme au label granulat chanvre bâtiment. Le label garantissant un suivi des caractéristiques du « granulat chanvre bâtiment » telles que : la teneur en chanvre, la masse volumique, la granulométrie, le taux de poussière, le taux d'humidité de la paille avant transformation ou encore la couleur.

Liant : Matériau ayant la propriété de se solidifier puis de durcir en acquérant des caractéristiques mécaniques (résistance en compression, en traction, adhérence). Ce matériau est destiné à lier par collage des éléments tels que les granulats.

Linteau : Élément situé au-dessus d'une baie et destiné au transfert des charges vers les jambages ou les trumeaux.

Ossature : Ensemble des éléments longilignes (poutres, poteaux, ou élément de contreventement) constituant le gros œuvre d'un bâtiment en opposition au mur masse. L'ossature et le mur masse à eux deux constituent la structure.

Pans de bois : ouvrage de charpenterie composées d'éléments en bois formant un mur à ossature bois dont certains éléments peuvent être apparents en extérieur.

Paroi rapportée : Paroi extérieure, avec ou sans ossature secondaire solidaire de la structure porteuse.

Perméabilité à la vapeur d'eau : Propriété d'un matériau à se laisser traverser par la vapeur d'eau sous l'effet d'un gradient de pression.

Paroi : Écran séparatif entre deux milieux, par exemple : deux locaux, un local et l'extérieur.

Trame : Treillis en fibre de verre, dont la maille ne dépasse pas une dimension de 10mm*10mm.

1.4 MATERIAUX

Les matériaux sont choisis parmi ceux répondant aux prescriptions des Règles professionnelles partie 1-2 CGM (critères généraux de choix des matériaux) » à savoir le « Granulat chanvre bâtiment », le liant et l'eau.

1.5 CONCEPTION

1.5.1 PAROIS EN BETON DE CHANVRE

La conception limite l'épaisseur totale du béton de chanvre à 45 cm brut (hors finitions intérieures et extérieures).

Le poids propre du béton de chanvre dans le dimensionnement de l'ouvrage et des structures est pris en compte en considérant le matériau à l'état frais.

La conception de l'ossature bois doit être conforme aux dispositions des NF DTU 31.1., NF DTU 31.2. ou NF DTU 31.4. La nature des matériaux constituant l'ossature bois est toutefois limitée aux seuls bois massifs.

Les panneaux de FOB doivent systématiquement fonctionner indépendamment les uns des autres :

- 1) Entre deux niveaux successifs (jonctions horizontales), à l'exception des façades filantes en acrotère pour lesquelles il est admis de faire filer la FOB en acrotère ;
- 2) Entre deux panneaux juxtaposés (jonctions verticales).

Le dimensionnement en situation normale de l'ossature en bois doit respecter les règles de conception en vigueur plus particulièrement définies dans la norme NF EN 1995-1-1. A l'état limite de service, la conception doit limiter le déplacement horizontal maximal de l'ossature au 1/500e d'une hauteur d'étage (correspondant à un maximum de 3 m), dans le plan et hors plan de la paroi. Le respect de ces critères de flèche ne dispense pas de justifier des autres critères de dimensionnement dont notamment la résistance de l'ossature, les assemblages et ancrages, etc. sous sollicitations statique, dynamique, etc.

Le dimensionnement de l'ouvrage en ossature bois doit par ailleurs être justifié en phase chantier et en phase d'exploitation en tenant compte de l'état réel d'humidité des bois. A ce titre, et sauf à ce qu'un plan d'assurance qualité spécifique soit mise en place pour maîtriser et justifier d'un taux d'humidité <20% dans le bois enrobé par le béton de chanvre tout au long du cycle de vie de l'ouvrage, le dimensionnement affectera les bois d'ossature en classe de service 3 au sens de la norme NF EN 1995-1-1 et de son annexe nationale.

En complément, afin de sécuriser la durabilité de l'ouvrage et de manière à prévenir tout risque d'humidification temporaire des ossatures bois en fabrication et en exploitation, les classes d'emploi à retenir en conception sont définies dans le tableau ci-dessous.

Zone climatique	Classe d'emploi des bois		
	Hauteur de bâtiment (Référentiel pour la construction bois)		
	R+1 + combles (NF DTU 31.2)	R+3+combles (NF DTU 31.1)	28 m ⁽¹⁾ (NF DTU 31.4)
Modérée	2	2	2
Intermédiaire	3a	3a	2
Sensible	3a	3a	3a ⁽²⁾

(1) : Hauteur du plancher bas du dernier niveau accessible.
(2) : Les modules de façade à ossature bois avec le remplissage en béton de chanvre doivent être préfabriqués au-delà de 8 m de hauteur (hauteur de façade)

Les zones climatiques sont définies par la cartographie décrite en Figure 1.

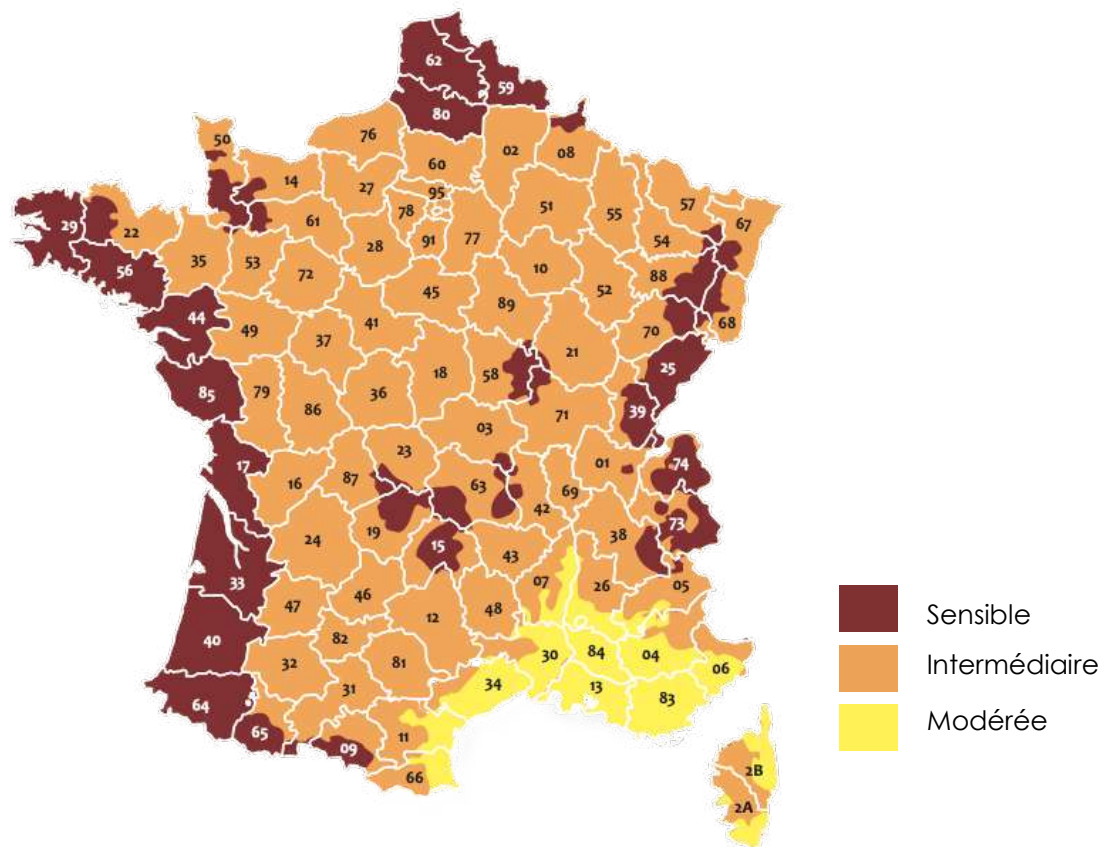


Figure 1- répartition géographique des conditions climatiques pouvant impacter la mise en œuvre du béton de chanvre dans le cadre des présentes règles professionnelles.

Cette carte permet d'effectuer une appréciation visuelle générale et est complétée par la liste exhaustive de l'ensemble des cantons de France Métropolitaine en annexe.

Cette carte a été établie en prenant en compte les facteurs les plus impactant sur l'ouvrage.

Cependant, il est à noter également que des conditions locales spécifiques peuvent modifier cette cartographie comme :

- Les zones côtières ;
- La topographie locale (fond de vallée non ensoleillé) ;
- La proximité d'une source d'humidité générant des périodes récurrentes de brume ou de brouillard.

Pour l'application en zone sismique, les ossatures bois doivent répondre à leurs référentiels vis-à-vis de la réglementation sismique. Le remplissage non porteur en béton de chanvre est considéré comme un E.N.S (élément non structurant) au sens de l'arrêté du 22 octobre 2010.

1.5.2 LES REVETEMENTS EXTERIEURS

En conception, deux systèmes de revêtement extérieur peuvent être retenus :

1. Bardage ventilé avec membrane souple pare pluie
2. Enduits extérieurs sur béton de chanvre

1.5.2.1 SYSTEME DE BARDAGE VENTILE

Les hauteurs admissibles des bardages telles qu'indiquées dans leur référentiel (NF DTU, Avis Technique ou ATEx) peuvent limiter la hauteur admissible de l'ouvrage.

Par ailleurs, lorsque la conception prévoit que le béton de chanvre soit mis en œuvre en remplissage de FOB au sens de la norme NF DTU 31.4., le système de bardage ventilé doit alors justifier au préalable de son aptitude à l'usage sur FOB par une évaluation technique à caractère favorable (Avis Technique ou ATEx en cours de validité).

Seuls les bardages à joints fermés sont visés dans ce document.

1.5.2.2 ENDUITS EXTERIEURS SUR BETON DE CHANVRE

Lorsque le béton de chanvre est enduit, il y a lieu de prévoir des joints dans cet enduit afin de limiter la fissuration de celui-ci.

De façon générale :

- Dans les enduits,
- Dans les matériaux présentant de fortes variations dimensionnelles propres ou liées à des phénomènes de dilation thermique ou de fluage,
- Ou sur les ouvrages qui peuvent se déformer sous l'effet des actions pour lesquels ils sont dimensionnés,

Des joints sont demandés afin de limiter les contraintes dans l'enduit pouvant entraîner une fissuration préjudiciable de celui-ci.

Pour les enduits sur bétons de chanvre, la situation est celle d'un matériau en partie à base de liant hydraulique présentant une rigidité propre (le béton de chanvre), revêtu d'un enduit également à base de liant hydraulique.

Cas des constructions à ossature bois :

Les constructions à ossature bois, par nature, assurent la stabilité de l'ouvrage. Dans ce type de construction, les déformations verticales des ouvrages sous l'effet des déplacements de la structure sont limitées.

De ce fait, lorsqu'une finition par enduit est réalisée sur les murs à ossature bois (NF DTU 31.1 ou NF DTU 31.2) avec remplissage en béton de chanvre, la réalisation de joints est obligatoire et doit respecter les prescriptions suivantes :

- Joint horizontal dans l'enduit à prévoir tous les 2 niveaux ;
- Joint vertical à prévoir afin de limiter la surface d'enduit à 25m²

Cas des façades à ossature bois :

Dans le cas de façades à ossature bois avec un rempaillage en béton de chanvre, l'ossature bois est enrobée dans l'épaisseur du remplissage en béton de chanvre.

Par nature, les façades à ossatures bois sont intégrées à l'ouvrage, et n'assurent pas de fonction porteuse, laquelle incombe à l'ossature primaire de celui-ci. Chaque module de façade à ossature bois est indépendant. Les modules de façade peuvent être préfabriqués ou réalisés en projection sur chantier. Entre les modules de façade, des joints sont aménagés afin de reprendre les déformations de l'ossature primaire et les mouvements prévisibles des modules de façade. Ces joints doivent être également présents entre les modules en béton de chanvre et sur le revêtement extérieur.

De ce fait, lorsqu'une finition par enduit est réalisée sur les façades à ossature bois (NF DTU 31.4) avec remplissage en béton de chanvre, la réalisation de joints est obligatoire et doit respecter les prescriptions suivantes :

- Joint horizontal dans l'enduit à prévoir à tous les niveaux ;
- Joint vertical à prévoir entre chaque module de façade si ceux-ci ne sont pas couturés ou limités à une surface d'enduit de 25m² dans le cas de modules couturés.

Ces joints doivent également être traités afin de garantir l'étanchéité à l'eau et à l'air de la façade. Les joints présentent couramment une première barrière étanche à l'eau (côté extérieur) et une seconde barrière étanche à l'air (côté intérieur) avec un vide de décompression entre les deux.

Les joints dans les façades à ossature bois sont des joints fonctionnels permettant le bon fonctionnement de l'ouvrage. Ces joints doivent être dimensionnés pour prendre en compte :

- Les déformations de l'ossature porteuse du bâtiment ;
- Les variations dimensionnelles des éléments ;
- Les capacités de déformation des matériaux utilisés.

Traitement des joints :

Les traitements des joints horizontaux, entre deux éléments superposés, doivent permettre un rejet d'eau vers l'extérieur du revêtement extérieur. Par exemple, les bavettes permettent de répondre à ces conditions.

Les traitements des joints verticaux, entre deux modules côte à côte, doivent également permettre de rejeter l'eau vers l'extérieur mais également d'absorber les déformations (ouverture et fermeture du joint).

Les produits généralement utilisés sont des mastics sur fond de joint ou des mousses imprégnées pré-comprimées.

La mise en œuvre de ces procédés doit être réalisée conformément aux préconisations définies dans les référentiels dont ils font l'objet (par exemple : Règles professionnelles pour les mousses ou NF DTU pour les mastics). De plus, ces procédés font également l'objet de labélisation, ce qui permet de compter sur une constance de qualité des produits.

Les matériaux ou procédés mis en œuvre doivent disposer d'essais permettant de garantir leurs performances.

Les essais de l'Annexe D du NF DTU 31.4 « Protocole d'essais air, eau, et vent selon la norme NF EN 13830 » sont à réaliser avec la façade à ossature bois munie de ses joints. Un prototype sera réalisé pour chaque système de joint pour tous les chantiers à partir de R+4.

1.6 PRESCRIPTIONS RELATIVES A L'EXECUTION DES PAROIS VERTICALES EN BETONS DE CHANVRE

Il existe deux possibilités de mises en œuvre des bétons de chanvre :

- Manuelle (béton de chanvre banché)
- Mécanique (béton de chanvre projeté)

Les possibilités de mise en œuvre des bétons de chanvre suivant leur épaisseur sont précisées ci-après :

Dans le cas des remplissages des « parois verticales ». Tableau 1 :

Épaisseur mise en œuvre	E < 12cm	E ≥ 12cm
Paroi verticale Remplissage, doublage intérieur et cloisons	Béton projeté mécaniquement	Béton réalisé manuellement (banchage) ou projeté mécaniquement

L'épaisseur minimale mise en œuvre en paroi verticale du béton de chanvre doit être de :

- 20mm dans le cas d'un doublage sur un support existant.
- 50mm dans le cas d'une cloison réalisée avec remplissage du béton de chanvre.
- 220mm dans le cas d'une façade à ossature bois réalisée avec remplissage du béton de chanvre.

L'épaisseur maximale mise en œuvre en paroi verticale du béton de chanvre est de 45cm brut (hors finitions intérieures et extérieures).

1.6.1.1 MODALITES DE MISE EN ŒUVRE

Dans le domaine d'application, les bétons de chanvre doivent être mis en œuvre en remplissage de parois* dont la structure porteuse est généralement constituée d'une ossature*, en doublage de

paroi verticale ou en cloisonnement. Dans le cas d'un doublage sur un mur maçonné, le mur support doit présenter une performance de protection à l'eau liquide à minima équivalente à celle prévue dans le NF DTU 20.1.

Les deux configurations suivantes sont réalisables :

- Configuration 1 : remplissage de murs à ossature porteuse ou non et cloisons (figure 2)
- Configuration 2 : doublage de paroi verticale porteuse ou non (doublage, figure 3).
-

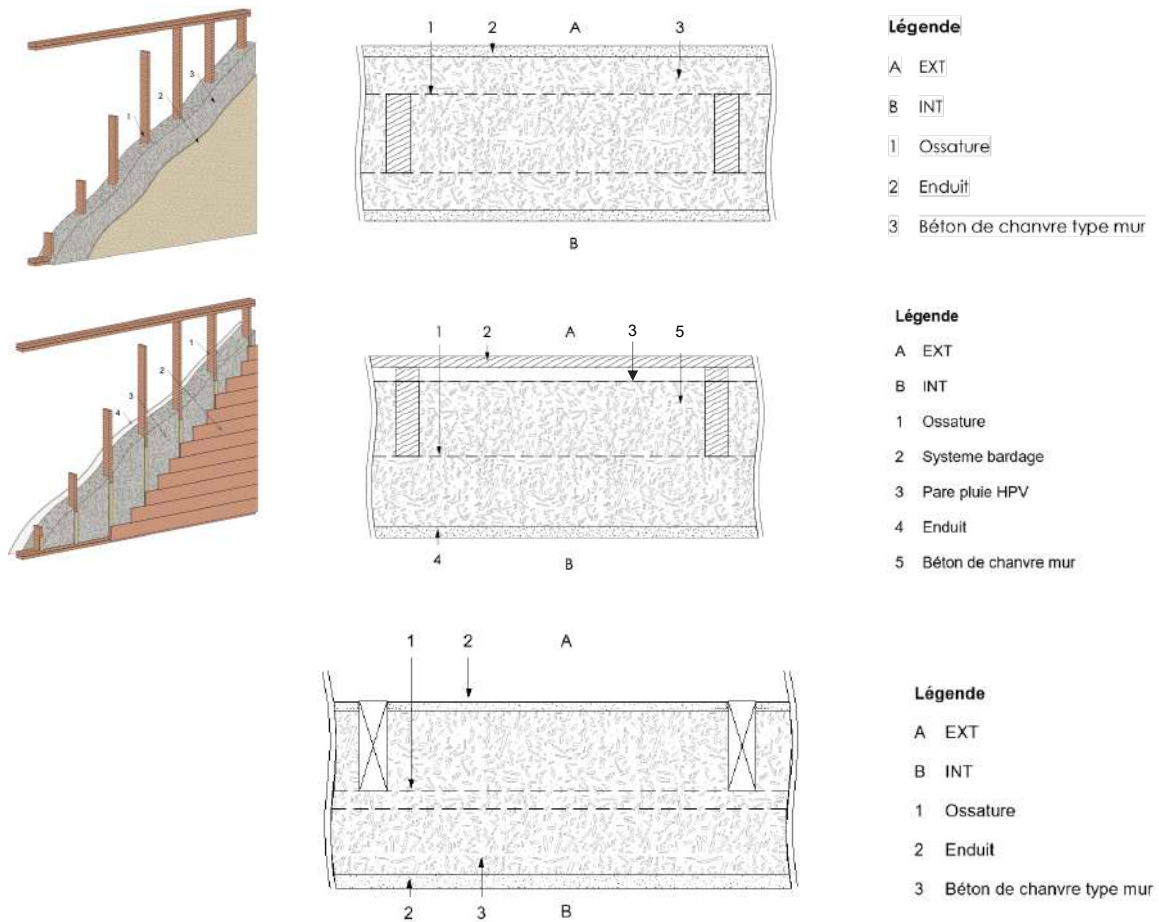


Figure 2 : exemples de murs en béton de chanvre à ossature noyée et au nu sur une face (configurations bardage rapporté ventilé et pan de bois).

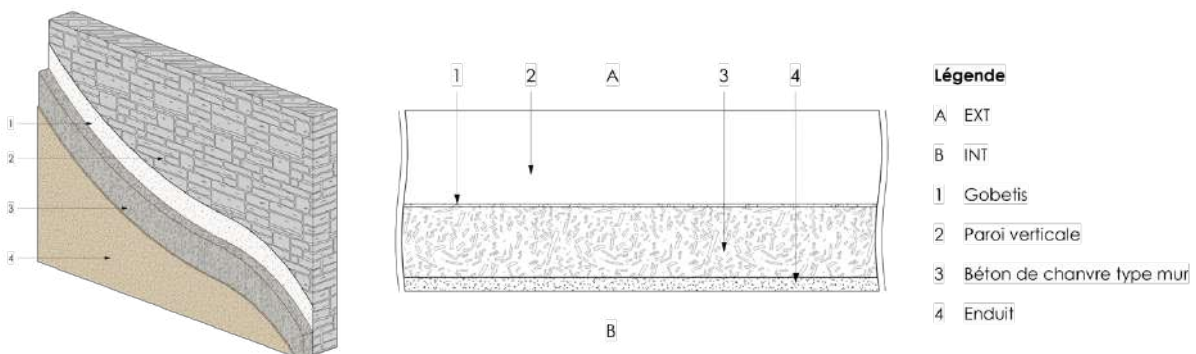


Figure 3 : Exemple de doublage en béton de chanvre de paroi verticale en intérieur

Dans tous les cas, les parois en béton de chanvre doivent être recouvertes d'une protection contre l'eau liquide sur la face extérieure (enduit ou bardage rapporté ventilé, conformément au chapitre 1.6.1.3.5.1).

Dans la configuration d'un doublage sur mur maçonné le béton de chanvre ne participe pas à l'imperméabilisation globale du mur. Le mur support doit présenter une performance de protection à l'eau liquide à minima équivalente à celle prévue dans le NF DTU 20.1.

Les ossatures traversantes (c'est-à-dire apparentes sur les deux faces du mur) sont à proscrire en constructions neuves pour une paroi verticale extérieure. Dans le cas de rénovation, lorsque les dimensions des pièces de bois ne permettent pas le recouvrement il est nécessaire de mettre en place une structure secondaire (fixée sur l'ossature) afin d'assurer la cohésion entre l'ossature et le béton de chanvre.

Dans le cas d'une ossature semi-apparente type pans de bois (tel que sur 3^{ème} schéma de la figure 1), le béton de chanvre est mis en œuvre en retrait de l'ossature de l'épaisseur de l'enduit qui sera appliqué.

1.6.1.2 OSSATURE

Les dispositions à prendre pour le traitement de l'étanchéité à l'eau liquide autour du pan de bois apparent extérieur sont les suivantes :

Outre les règles de l'art propres à la technique du pan de bois, l'ossature apte à recevoir un remplissage béton de chanvre comporte les détails suivants :

Pan de bois neufs

Pour les bois neufs l'étanchéité à l'eau est traitée en appliquant les principes suivants :

- Un rainurage des pans de bois verticaux et diagonaux doit être réalisé de dimensions minimales a=15 mm de profondeur, b=25 mm largeur et réalisé à 25 mm minimum du nu extérieur de l'ossature.
Le rajout d'un liteau formant saillie (au lieu de creux pour le rainurage) est une disposition constructive équivalente.
- La sablière possède une pente vers l'extérieur supérieure 20 %.
- Les trous d'évacuation de la mortaise sont de diamètre supérieur 8mm avec une pente vers l'extérieur supérieure à 20%.

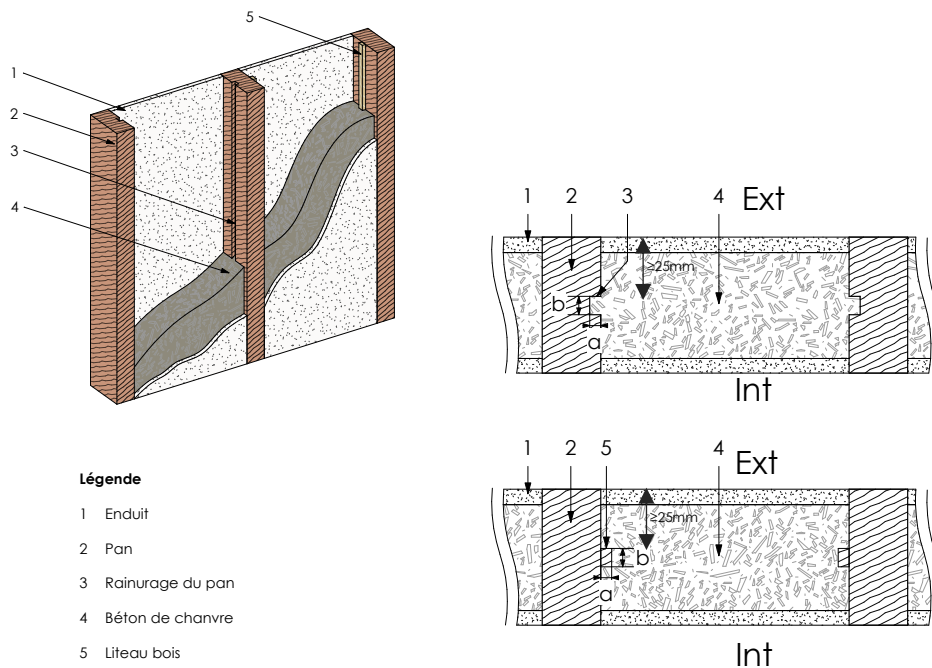


Figure 4 : exemple de résolution constructive type pans de bois existant.

Pan de bois anciens

Les mêmes détails s'appliquent aux pans de bois anciens, existants avant travaux.

Les pans de bois en mauvais état ou présentant un risque d'infiltration doivent être remplacés.

1.6.1.3 MISE EN ŒUVRE

Dans l'exécution des parois verticales, le béton de chanvre doit être mis en œuvre soit :

- Manuellement par dépôt de couches horizontales successives, entre deux banches* ou entre banche et mur.
- Par projection mécanique contre un support (coffrage provisoire ou définitif ou parois maçonnées).

1.6.1.3.1 PREPARATION ET PRESCRIPTIONS GENERALES

1.6.1.3.1.1 Interface entre le soubassement et le béton de chanvre, garde au sol

Une rupture de remontée capillaire doit être mise en place entre le soubassement et le béton de chanvre conformément aux dispositions des NF DTU 31.1, 31.2 et 31.4.

En l'absence de spécifications plus contraignantes liées notamment à la localisation géographique de l'ouvrage, la hauteur comprise entre le sol fini extérieur et le bas du béton de chanvre doit être supérieure ou égale à 20 cm.

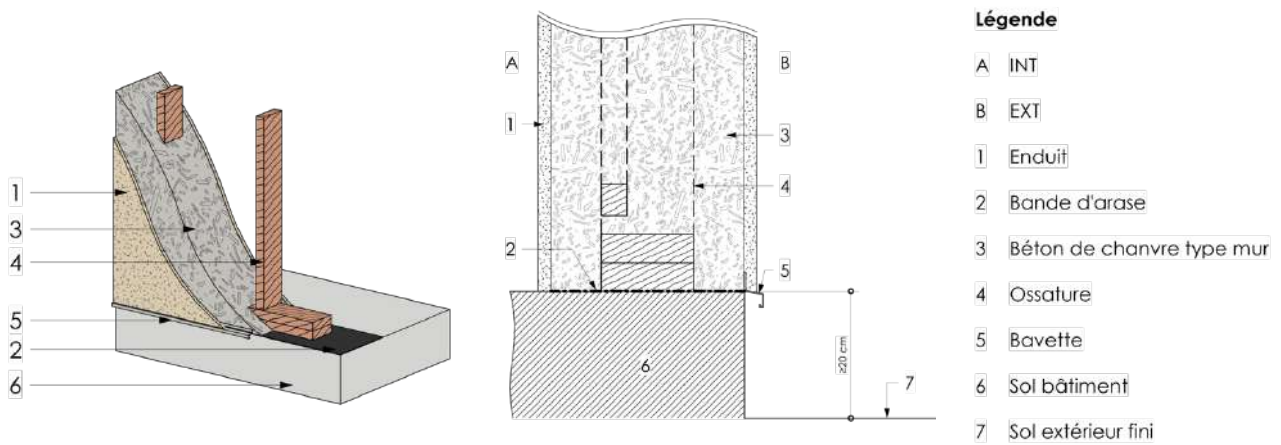
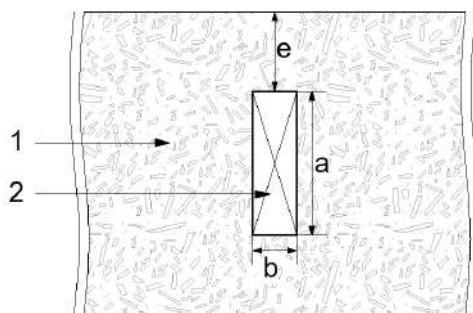


Figure 5 : Schéma de principe : interface mur béton de chanvre – mur de soubassement

1.6.1.3.1.2 Relation entre la structure et le béton de chanvre : épaisseur d'enrobage

L'épaisseur d'enrobage minimale varie en fonction de l'épaisseur des pièces de bois de la structure (cf. figure 6). Cette épaisseur est donnée par la formule : $e(\text{cm}) \geq 0,5.b(\text{cm}) + 5$, avec un minimum de 7cm.



Légende

- 1 Béton de chanvre
- 2 Ossature
- e Enrobage du béton de chanvre
- a Longueur du montant d'ossature
- b Épaisseur du montant d'ossature

Figure 6 : Coupe horizontale du mur ; épaisseur d'enrobage (e) et section de bois (a et b)

Enrobage des ossatures :

- Pour des sections avec $b > 8 \text{ cm}$, la structure doit rester apparente soit à l'extérieur soit à l'intérieur. Dans tous les cas les ossatures ne doivent pas être traversantes sauf dans le cas de pans de bois existants.
- Pour $b < 4 \text{ cm}$ l'enrobage minimal $e(\text{cm})$ est de 7cm.
- Pour $4 \text{ cm} \leq b \leq 8 \text{ cm}$, se référer à la relation épaisseur d'enrobage minimum (e) en fonction de l'épaisseur de bois (b) représentée figure 7.

Dans les cas des montants d'ossatures bois multiples, assurant des descentes de charges et/ou reprenant les charges des menuiseries, il est nécessaire de mettre en œuvre une trame* si un enduit est réalisé sur le béton de chanvre. Cette trame* doit être intégrée dans l'enduit.

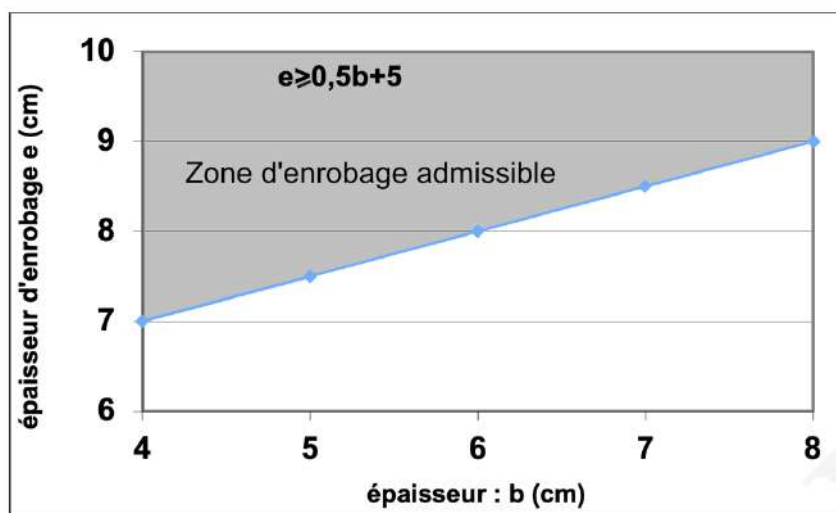


Figure 7 : épaisseur d'enrobage minimum (e) en fonction de l'épaisseur (b) de la pièce de bois

1.6.1.3.1.3 Ouvertures

Les menuiseries doivent être fixées directement sur l'ossature continue sur l'intégralité de sa périphérie, ou par l'intermédiaire d'un précadre rendu solidaire de l'ossature.

Leur pose doit être conforme aux dispositions des NF DTU 31.2, 31.4 et aux recommandations professionnelles : RÉALISATION DES ENCADREMENTS DE BAIES ET INTÉGRATION DES MENUISERIES EXTÉRIURES DANS LES PAROIS À OSSATURE BOIS.

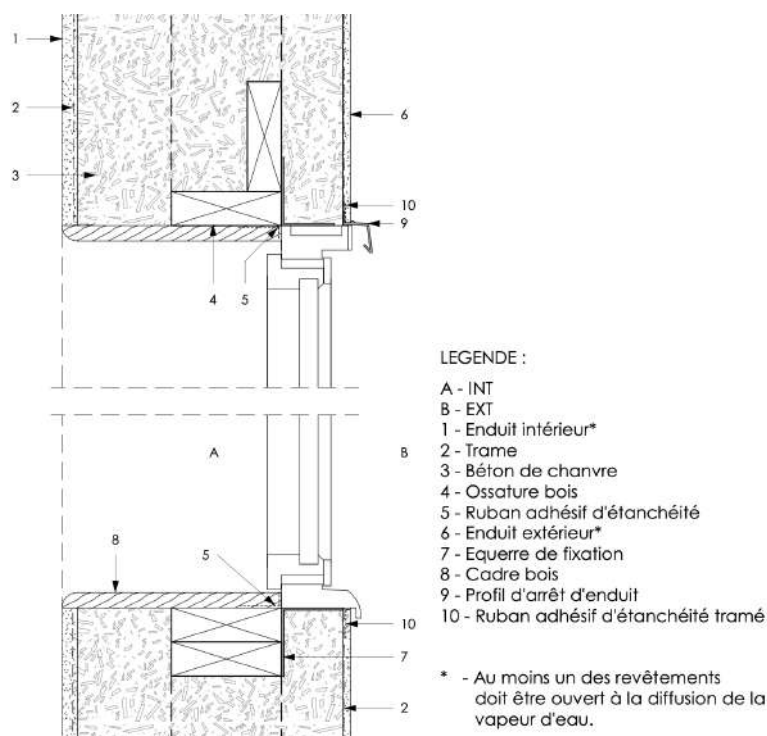


Figure 8 : exemple d'une menuiserie posée en applique au nu extérieur – vue en coupe. Extrait du carnet de détail Construire en Chanvre disponible sur www.construire-en-chanvre.fr

1.6.1.3.1.4 Réseaux

Les réseaux sous fourreaux (eau, électricité...) doivent être fixés à l'ossature (figure 9 et 10) et peuvent être incorporés dans le béton de chanvre. Ils doivent être mis en place contre le demi-périmètre de l'ossature situé côté intérieur sans discontinuité.

Le positionnement des boîtiers électriques est généralement effectué avant la mise en œuvre du béton de chanvre.

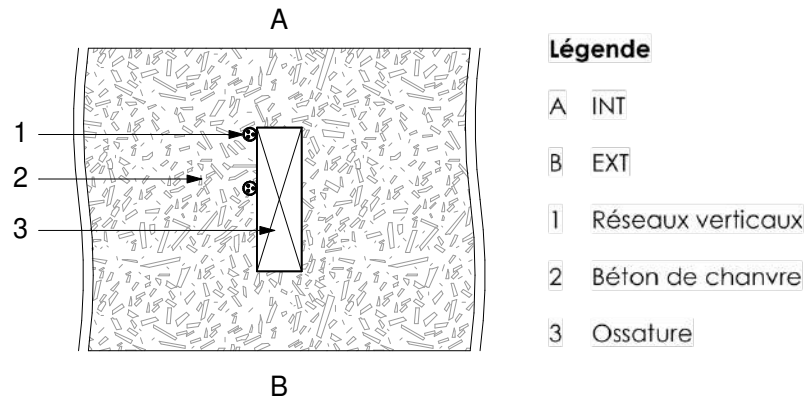


Figure 9 : passage des réseaux verticaux

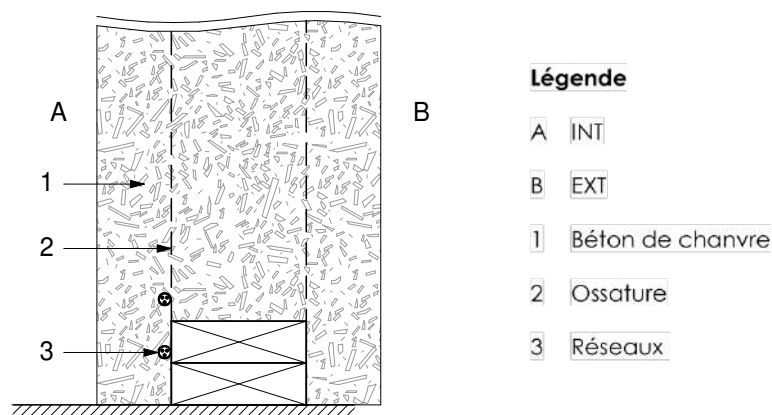


Figure 10 : passage des réseaux horizontaux

- Un espace libre de 3 cm minimum entre les gaines doit être prévu afin d'éviter toute rupture de continuité du béton de chanvre.
- Il est possible de rainurer le béton de chanvre après sa mise en œuvre. Dans ce cas, la rainure est rebouchée avec un mélange liant-granulat de la même constitution que celui ayant servi à réaliser le mur initial. Le support doit être nettoyé et dépoussiéré puis humidifié avec un coulis de liant composé du même liant que celui ayant servi à confectionner le béton de chanvre initial. Si la finition prévue sur le béton de chanvre est un enduit, une trame* doit être appliquée dans le corps d'enduit.
- Dans tous les cas, les réseaux doivent être recouverts d'au moins 3 cm de béton de chanvre.
- Les fourreaux doivent être sans discontinuités.

1.6.1.3.1.5 Limites d'emploi et précautions d'exécution

Les bétons de chanvre ne doivent pas être mis en œuvre en période de gel.

On admet qu'ils peuvent être mis en œuvre lorsque la température ambiante est comprise entre + 5 °C et + 30 °C dans le cas de béton contenant un liant hydraulique (ciment ou chaux et ciment) ou entre + 8 °C et + 30 °C dans le cas de béton de chanvre dont le liant exclusif est de la chaux de construction NHL. Au-delà de 25°C des dispositions particulières de protection sont à prendre. Par exemple utiliser des filets ou bâches de protections en veillant à toujours conserver une face ouverte à la diffusion de la vapeur d'eau.

De plus :

- L'ouvrage doit être aéré afin de favoriser le séchage du béton de chanvre et ne pas gêner l'évacuation de l'humidité.
- Le béton de chanvre doit être protégé jusqu'à réalisation du revêtement extérieur par exemple par des membranes pare pluie hautement perméable à la vapeur d'eau ou par une couche de protection type gobetis* (tel que défini au paragraphe 1.5.4.2.2.1) afin de le protéger des intempéries.
- Pour l'application de la finition type enduit : on attend que la surface du béton de chanvre présente un éclaircissement homogène de matière lié au séchage. La vérification du séchage est faite par observation de la présence, ou non, de traces d'eau liquide en surface de la paroi. Si la paroi présente encore des traces d'eau à sa surface, on attend avant de réaliser la finition enduite.

Dans tous les cas, on attend un minimum de 21 jours de séchage du béton de chanvre avant d'appliquer les revêtements extérieurs et intérieurs.

Le dressage de la paroi peut être réalisé avant le séchage complet de la paroi.



Photo 1 : béton de chanvre en cours de séchage. Zone plus sèche sur le haut et plus humide sur le bas.

- L'applicateur en charge de la mise en œuvre du béton de chanvre doit s'assurer que les dispositions pour assurer les conditions de cure du béton de chanvre (humidité, température, ventilation), sont mises en place.

- L'applicateur en charge de la mise en œuvre du béton de chanvre doit réaliser un examen visuel du séchage du béton de chanvre et établir un constat de conformité daté pour l'application des revêtements extérieurs. Modèle de constat en annexe de ces règles professionnelles.
- La tolérance de planéité du béton de chanvre mis en œuvre est de 10 mm sous la règle de 1m, sauf prescription différentes spécifiées les documents particuliers du marché.

1.6.1.3.1.6 Fixations de charges lourdes

Les charges lourdes supérieures à 3 kg doivent être fixées sur l'ossature (radiateurs, meubles de cuisine...).

Par exemple, on peut réaliser un calepinage de l'ossature dans les pièces techniques et fixer sur l'ossature ou la paroi des pièces support apparentes pour les charges ponctuelles.

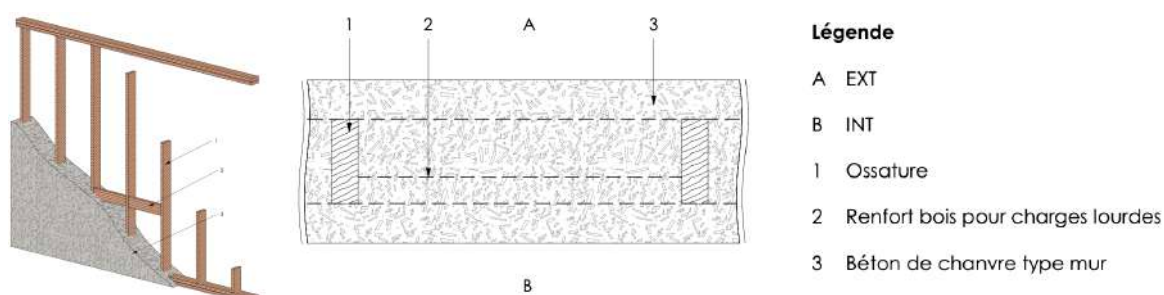


Figure 11 : exemple de renfort dans l'ossature pour fixation de charges lourdes

1.6.1.3.2 COFFRAGES

Les banches* utilisées doivent être propres et permettre à la paroi de répondre aux exigences de planéité.

La stabilité du coffrage doit être assurée pendant tout le temps de la mise en œuvre du béton de chanvre jusqu'à son décoffrage.

Les produits de décoffrage sont à proscrire.

1.6.1.3.3 MISE EN PLACE DU BETON DE CHANVRE

1.6.1.3.3.1 Mise en œuvre manuelle entre deux banches

Le béton de chanvre doit être mis en place par couches successives de 20 cm maximum.

Le matériau doit être tassé légèrement le long des ossatures et des banches* afin que les surfaces des parois soient homogènes.

Lorsqu'un élément horizontal gêne le remplissage, on peut procéder comme suit :

- Arrêter, sur l'une des faces la banche à 20 cm au-dessous de l'élément horizontal.
- Remplir manuellement avec le béton de chanvre par cette face laissée ouverte en s'aidant d'une taloche.

Dans le cas de rénovations de colombage, les banches doivent être retirées immédiatement après le remplissage ; soit on gratte légèrement le béton de chanvre en laissant une surface rugueuse pour l'enduit, soit on comprime le béton de chanvre avec une taloche pour assurer l'épaisseur de l'enduit.

1.6.1.3.3.2 Murs existants : traitement du support

Ces supports nécessitent un examen préalable en vue de définir la mise en œuvre du béton de chanvre et le traitement préalable du support.

- Si le support existant est non fissuré et cohérent il peut être conservé.
- Si le support présente des défauts d'adhérences, fissures, manque de cohésion, irrégularités alors les parties concernées doivent être purgées.
- Les supports présentant à l'intérieur ou l'extérieur des revêtements plastiques épais, peintures plastiques ou tout autres matériaux non absorbants sont proscrits.
- L'enduit plâtre sur maçonneries doit être purgé avant la réalisation du béton de chanvre.

1.6.1.3.3.3 Mise en œuvre manuelle contre un support

Dans le cas d'un mur existant et pour une application manuelle, une peau de banche doit être mise en place afin de permettre l'alignement du mur. L'épaisseur du béton de chanvre mis en œuvre est alors de 12cm minimum. Pour les applications mécaniques se référer au tableau 1 précédent.

Sur des supports tendres, un pont d'adhérence (accroche) avec un lait de chaux ou gobetis doit être réalisé avec un liant compatible avec le béton de chanvre mis en œuvre.

La mise en œuvre se fait entre une banche et un support, mur ou coffrage (provisoire ou définitif).

Pour la mise en œuvre manuelle, on procède par versement comme pour la mise en place entre 2 banches.

Dans le cas d'un support en coffrage perdu, sans aucune autre fonction, il doit être constitué d'un panneau en plaque de gypse, d'un panneau en particule de bois ou d'une membrane et doit présenter un $S_d < 2,5m$.



Photo 2 : Exemple de projection mécanique de béton de chanvre sur un coffrage perdu intérieur en plaque de gypse.

1.6.1.3.3.4 Mise en œuvre du béton de chanvre par projection mécanique

La mise en œuvre se fait contre un support ; mur ou coffrage en commençant par le bas du mur sur toute sa largeur et jusqu'à obtenir l'épaisseur de mur souhaitée.

L'entrepreneur doit contrôler régulièrement le respect des rapports liants et granulats qui sont projetés. Ce contrôle doit se faire par un comptage du nombre de sacs de liant et de granulats mis en œuvre. La quantité d'eau nécessaire à l'hydratation du liant est indiquée par le fabricant du liant.

Dans le cas d'un support en coffrage perdu, les mêmes dispositions qu'à l'article 1.5.1.3.3.3 doivent être appliquées.

1.6.1.3.4 DECOFFRAGE

Les banches doivent rester en place au moins 20 minutes après la mise en place du béton de chanvre. Les banches doivent être retirées par glissement latéral.

Afin de favoriser le séchage, les banches doivent être retirées dans les 24 heures qui suivent la mise en œuvre.

1.6.1.3.5 REVÊTEMENTS EXTÉRIEURS ET INTÉRIEURS

Les revêtements et toutes les finitions mises en œuvre ne doivent pas entraver la perméabilité à la vapeur d'eau des bétons de chanvre. Au moins une face des ouvrages doit donc être laissée avec un revêtement perméable à la vapeur d'eau.

1.6.1.3.5.1 Revêtements extérieurs

Le revêtement extérieur doit conférer à l'ouvrage le niveau de protection requis pour assurer la protection à l'eau liquide (pluie battante).

Deux types de revêtements extérieurs sont possibles :

- Les enduits
- Les bardages rapportés ventilés

Les enduits

La résistance à l'arrachement réduite des bétons de chanvre impose des prescriptions particulières lors de la réalisation des enduits de protection à l'extérieur, notamment en ce qui concerne la compatibilité mécanique de ces mortiers d'enduits appliqués.

Dans le cas de préfabrication en usine, la 1^{ère} couche peut être réalisée sans trame marouflée. Pour la seconde couche réalisée sur chantier, la mise en œuvre d'une trame conforme aux spécifications du fabricant d'enduit devra être effectuée en fonction de la préconisation de ce même fabricant d'enduit.

Pour tous les types d'enduits, un recoupement horizontal tous les deux niveaux ainsi que vertical et/ou horizontal tous les 25m² doit être effectué. Ce recoupement est assuré par un joint dit « fonctionnel » conformément aux dispositions du NF DTU 26.1 P1-1 (chapitre Joints ; Article : Joints

fonctionnels). Ce même recouvrement doit être réalisé au niveau des jonctions entre deux panneaux type FOB qui ne sont pas couturés mécaniquement.

De plus,

Deux types d'enduits sont possibles

- Enduit avec un mortier prêt à l'emploi de type monocouche
- Enduit en multicouches avec des mortiers performanciers CSI ou CSII ou de recettes chantier (les dosages étant précisés dans le tableau 2)

Les travaux d'enduit en vertical ne doivent être commencés que sur des maçonneries terminées respectant les délais de séchages indiqués au 1.5.1.3.1.5.

Enduit avec mortier monocouche

Il doit être réalisé avec un mortier d'enduit monocouche (OC1 ou OC de classe CSI) sur un béton de chanvre dépoussiéré ou brossé et préalablement humidifié. Le béton de chanvre ne doit pas être ruisselant. Le mortier frais est projeté en deux passes avec marouflage d'une trame de verre conforme au NF DTU 26.1 en cours dans la 1^{ère} passe.

Le délai d'attente entre les deux passes doit être de 48h00 maximum.

L'enduit monocouche doit avoir :

- Une épaisseur moyenne finie de 20 à 25 mm.
- Une épaisseur minimale en tout point de 18 mm.
- Une épaisseur maximale de 25 mm. Ponctuellement cette épaisseur peut atteindre 35 mm.

Enduit multicouches (application manuelle ou mécanique)

Le béton de chanvre doit être dépoussiéré ou brossé et humidifié avant l'application de l'enduit. Le béton de chanvre ne doit pas être ruisselant.

Enduits multicouches en mortiers prêt à l'emploi

La 1^{ère} couche doit être réalisée avec un mortier GP (CSI ou CSII) et doit être appliquée mécaniquement. Dans cette 1^{ère} couche une trame de verre conforme au NF DTU 26.1 en cours doit être marouflée.

Le temps d'attente entre la première et la deuxième couche doit être de 7 jours minimum

L'épaisseur de cette 1^{ère} couche doit être de 10 à 15 mm.

La 2^{ème} couche doit être réalisée avec un mortier GP CSI ou un mortier OCI ou OC de classe CSI

L'enduit multicouches en mortier prêt à l'emploi fini doit avoir :

- Une épaisseur moyenne finie de 20 à 25 mm
- Une épaisseur minimale en tout point de 18 mm.
- Une épaisseur maximale de 25 mm. Ponctuellement cette épaisseur peut atteindre 35mm.

Enduit multicouches préparé sur chantier (Mortier de recette chantier)

L'enduit multicouches préparé sur chantier doit être constitué :

D'un gobetis

Il doit être constitué d'un mortier de recette de chaux construction conforme à la NF EN 459-1.

Les liants utilisables doivent être de classe 3,5. Les liants acceptés sont les NHL 3,5, les FL 3,5 et les HL 3,5.

Le dosage doit être de 350 à 400 kg de chaux par m³ de sable sec 0/4mm.
 L'épaisseur doit être de 3 à 5 mm maximum
 Le délai de séchage avant réalisation de la 2^{ème} couche doit être de 48H00 minimum.

NOTA: En cas d'application par projection mécanique, le gobetis n'est pas obligatoire.

D'un corps d'enduit

Dans le cas où le gobetis n'est pas réalisé (application mécanique de l'enduit), le béton de chanvre devra être dépoussiéré ou brossé.

Le support doit être préalablement humidifié, mais non ruisselant.

Les dosages des mortiers de recettes doivent être conformes au tableau 2 ci-dessous.

	Chaux Hydrauliques NHL, FL, HL de classe 2 ou 3.5	Chaux Hydrauliques Naturelles NHL de classe 3.5	Chaux Calcique CL
Mortier de Liant Pur	225 à 275		
Mortier bâtard dosage global en liant 225 à 275		175 à 200	50 à 100

L'épaisseur de cette couche y compris le gobetis éventuel doit être de 10 à 15 mm

D'une finition

Il est constitué d'un mortier de recette de liants hydrauliques

Le support sera préalablement humidifié et non ruisselant.

Les liants utilisables doivent être de classe 2. Les liants acceptés sont les NHL 2, les FL 2 et les HL 2.

Le dosage sera de 180 à 220 kg de chaux par m³ de sable sec 0/2 mm ou 0/4 mm.

L'enduit multicouches préparé sur chantier fini doit avoir :

- L'épaisseur totale de l'enduit fini doit être de 20 à 25 mm.
- L'épaisseur minimale en tout point doit être de 18 mm.
- Une épaisseur maximale de 25 mm. Ponctuellement cette épaisseur peut atteindre 35mm.

Le choix d'une finition talochée doit être soumis aux préconisations du fabricant du mortier.

Les travaux d'enduits (conformément au NF DTU 26.1) ne doivent pas être entrepris :

- En période de gel
 - Sur des supports chauds ou desséchés ;
 - Par vent sec ;
 - Pour les enduits colorés de parement, par temps de pluie, brouillard, ou forte humidité et température inférieure à + 8 °C ; ceci afin d'éviter la formation d'efflorescences blanchâtres.
- Parmi les précautions spéciales à prendre au-dessus de + 30 °C, on peut citer :

- La protection des supports (exemples : bâches ou filets) contre un échauffement excessif dû au rayonnement solaire ;
- L'humidification dans la masse des supports desséchés ;
- L'application sur les surfaces à l'ombre.

Le bardage

Un bardage rapporté ventilé doit être réalisé sur la paroi verticale isolée en béton de chanvre. Le béton de chanvre ne reprend aucune charge induite par le bardage rapporté. L'ossature bois assure cette reprise de charge (exemple figure 1, chapitre 1.5.1.1).

Le bardage ventilé doit être posé conformément aux bardages sous référentiels Avis Technique ou ATEX en cours de validité et visant la pose dans des constructions à ossature bois répondant aux dispositions des NF EN DTU 31.1, 31.2 et /ou 31.4 ou NF DTU. Une membrane souple pare pluie doit être mise en œuvre dans cette configuration.

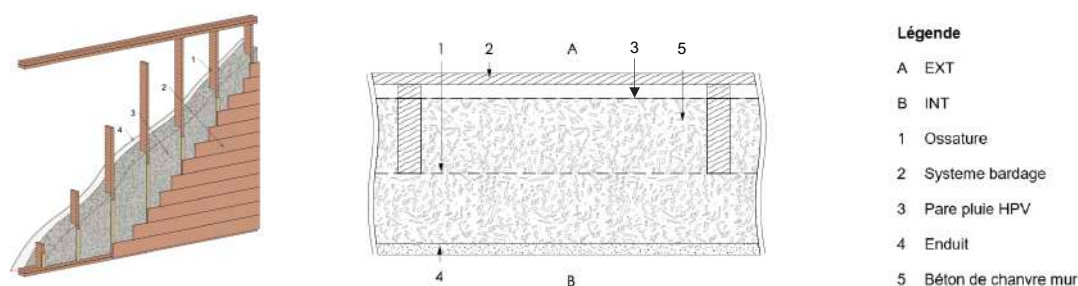


Figure 1 : exemple de mur en béton de chanvre à ossature bois déportée extérieure (configuration bardage rapporté ventilé).

1.6.1.3.5.2 Revêtements intérieurs

Les revêtements intérieurs doivent respecter le préambule du 1.6.1.3.5.

Cas des locaux humides EB+ à usage privatif (local recevant une douche ou une baignoire) : Dans les zones soumises à risques de projection d'eau, les ouvrages à base de chanvre doivent être protégés vis-à-vis de l'eau. Cette protection peut être assurée par un doublage de type plaque de plâtre réalisée conformément aux dispositions prévues pour les pièces humides du NF DTU 25.41.

Les doublages

Les doublages à base de plaque de plâtre ne doivent pas être fixés sur le béton de chanvre. Ils doivent être fixés : soit sur l'ossature bois au contact du béton de chanvre, soit désolidarisés de cette ossature bois à l'aide d'une contre ossature en bois ou métal.

Les doublages sont isolés ou non selon les prescriptions des marchés de travaux.

Les doublages doivent être conformes au NF DTU 25.42 ou sous référentiels Avis Technique en cours de validité et visant la pose dans des constructions à ossature bois (NF DTU 31.1, DTU 31.2 et /ou 31.4) ou NF DTU.

1.7 ESSAIS ET CONTROLES

- Vérification de l'enrobage du béton de chanvre au niveau des montants d'ossature et des gaines à l'aide d'une règle conformément au chapitre 1.5.1.3.1.2.
- Vérification visuelle de l'homogénéité du béton de chanvre une fois décoffré : sur toute partie courante, on vérifiera la non-présence de décollement de matière. S'il y a un décollement de matière, on réalisera une réparation conformément au chapitre 1.8 :



Photo 3 : béton de chanvre homogène sur sa surface.



Photo 4 : béton de chanvre non homogène avec décollement ponctuel.

- Vérification de la planéité générale du béton de chanvre conformément au chapitre 1.7.

1.8 CARACTERISTIQUES / TOLERANCES DE L'OUVRAGE FINI,

Tolérance de planéité du béton de chanvre :

- Pour un mur ou un doublage en béton de chanvre la tolérance de planéité est de 10 mm sous la règle de 1 m (sauf indications contraires dans les documents de marchés). Dans le cas de cloisons en béton de chanvre, la tolérance de planéité sera de 1mm sous la règle des 1m.

1.9 REPARATION - ENTRETIEN

La réparation des cassures, défauts de remplissage du béton de chanvre et autres défauts accidentels localisés sont possibles à condition que le béton de chanvre utilisé pour la réparation soit de la même constitution que celui ayant servi à réaliser le mur initial. Le support doit être nettoyé et dépoussiéré puis humidifié avec un coulis de liant composé du même liant que celui ayant servi à confectionner le béton de chanvre.



Photo 5 : béton de chanvre non homogène avec décollement ponctuel.



Photo 6 : béton de chanvre humidifié avec un coulis de liant de même composition que celui ayant servi à faire le béton de chanvre initialement.



Photo 7 : béton de chanvre en fin de reprise avec rebouchage de la partie décollée.

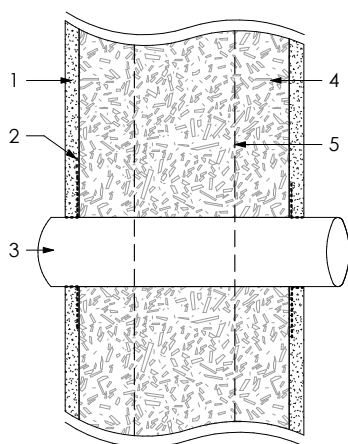
1.10 CHEMINEES, POELES ET CONDUITS EN PAROI VERTICALE

Le béton de chanvre ne peut se substituer à un isolant incombustible tel que préconisé dans le NF DTU 24.1. La garde au feu minimale imposée par le fabricant de l'équipement ou le DTU 24.1 est à respecter entre le conduit et le béton de chanvre.

1.11 CONDUIT DIVERS

Les traversées de paroi verticale en béton de chanvre doivent être noyées dans le béton de chanvre en maintenant une pente supérieure à 3%.

Aucun raccord ne doit être fait à l'intérieur du béton de chanvre et dans tous les cas les réseaux doivent être gainés de façon étanche. Un enrobage de 4cm minimum au droit du réseau doit être respecté lors d'un conduit passant verticalement. Dans le cas d'un enduit de finition extérieur, un fond de joint doit être réalisé au niveau de la jonction entre l'enduit et le conduit.



Légende

- 1 Enduit
- 2 Ruban adhésif d'étanchéité tramé
- 3 Conduit PVC avec pente supérieure à 3% vers extérieur
- 4 Béton de chanvre
- 5 Montant bois

Figure 12 : traversée d'une paroi verticale en béton de chanvre par une gaine ou fourreau rigide.

2 PARTIE 1-2 : CRITERES GENERAUX DE CHOIX DES MATERIAUX (CGM)

2.1 DOMAINE D'APPLICATION

Le présent document fixe les critères généraux de choix des matériaux utilisés pour l'exécution des ouvrages en béton de chanvre dans le champ d'application des Règles professionnelles partie 1-1 (CCT) ».

2.2 REFERENCES NORMATIVES

Voir ce qui est indiqué à propos du chapitre 2 du P1-1 CCT.

2.3 LES CONSTITUANTS DU BETON DE CHANVRE

2.3.1 GRANULAT CHANVRE BATIMENT

- Le « granulats chanvre bâtiment » (la chènevotte) est la partie intérieure fragmentée de la tige de chanvre.

Les granulats de chanvre sont des granulats « chanvre bâtiment » produits par des chanvrières titulaires du label « GRANULAT CHANVRE CONSTRUCTION BÂTIMENT ».

Ces granulats vérifient les caractéristiques du tableau ci-dessous :

Paramètres	Niveau d'exigence
quantité de matière issue de la plante de chanvre	100% de matière issue de la récolte de la culture de chanvre pure.
La masse volumique apparente du produit fini	Variation maximale annuelle +/- 15%
La granulométrie	Suivi de la granulométrie et stabilité de cette granulométrie. 95% des particules ont une longueur inférieure à $L_{dmax} \pm 10\%$
Le taux d'humidité de la paille	< 19%
Le taux de poussière	< 2% de passant au tamis 0,25
La couleur	% particules non conformes < 5%

Figure 13 : points de contrôle du label granulats chanvre bâtiment.

Ce label est défini dans le document : REFERENTIEL DU LABEL « GRANULAT CHANVRE CONSTRUCTION BÂTIMENT ». Consulter le référentiel auprès de l'association Construire en Chanvre : www.construire-en-chanvre.fr.

2.3.2 LE LIANT

Le liant choisi doit permettre aux bétons de chanvre d'obtenir les performances attendues précisées au § 2.4. du CGM.

Le liant utilisé est principalement constitué de : Chaux de construction (conformes à la norme NF EN 459- 1), de ciment prompt naturel (conforme à la norme NF P 15- 314), de ciments courant (conformes à la norme NF EN 197- 1), de matériaux à caractère pouzzolanique. Il s'agit de liants destinés pour une utilisation avec le granulat chanvre bâtiment. La prescription ne doit en aucun cas être modifiée. Ces liants doivent être employés sans addition d'adjuvants et sans mélange entre eux, à l'exception du retardateur de prise pour le ciment prompt naturel (dans ce cas, on doit se conformer aux préconisations du fabricant).

2.3.3 L'EAU

L'eau employée pour le gâchage doit répondre aux prescriptions de la Norme NF EN 1008.

2.4 BETON DE CHANVRE POUR L'USAGE EN PAROI VERTICALE

Le béton de chanvre en utilisation paroi verticale doit être réalisé avec une formulation dont le couple liant/granulat est validé par Construire en Chanvre. Les propriétés mécaniques, thermiques et acoustiques des bétons de chanvre dépendent des dosages mis en œuvre et donc des couples liants-granulats considérés.

Les dosages des constituants sont définis dans les rapports et attestations de validation de couples liants/granulats chanvre (attestations sur demande auprès des fabricants).

Les mesures des performances attendues des bétons de chanvre doivent être réalisées par des laboratoires externes. Ces laboratoires sont identifiés et sélectionnés par Construire en Chanvre sur la base de leurs compétences et du matériel nécessaire à la réalisation des essais. La liste des laboratoires est disponible auprès de l'association Construire en Chanvre. Tout nouveau laboratoire peut faire la demande auprès de Construire en Chanvre pour être inscrit sur cette liste.

Les formulations ainsi retenues ont fait l'objet d'une validation par Construire en Chanvre et présentent les performances minimales attendues en conditions standard (20°C – 50% HR) et à 60 et 90 jours sont les suivantes (tableau 5) :

	Module d'élasticité (MPa) à 90 jours	Résistance à la compression (MPa) à 90 jours
Paroi verticale - Valeur seuil (minimum) en condition standard	≥15 MPa	≥0,2 MPa

Le béton de chanvre de chanvre doit donc justifier à 90 jours de séchage un module d'élasticité de ≥15MPa et une résistance à la compression supérieure ou égale à 0,2MPa.

Les performances sont évaluées suivant les protocoles d'essais exposés dans le document « PROTOCOLES D'ESSAIS POUR LA MESURE DES PERFORMANCES SEUILS DES BETONS DE CHANVRE » dont le référentiel est disponible auprès de l'association Construire en Chanvre : www.construire-en-chanvre.fr.

La liste des couples liants-granat chanvre bâtiment répondant à ces exigences est disponible auprès de l'association Construire en Chanvre.

La masse volumique apparente des bétons de chanvre dépend des couples liants-granulats validés, elle peut varier entre 250 et 500kg/m³ (ces valeurs sont données à titre indicatif, se référer aux données des fabricants pour les valeurs précises des bétons de chanvre).

Les bétons de chanvre mis en œuvre en atelier sous forme de caissons préfabriqués à ossature bois seront assujettis aux mêmes exigences que les bétons de chanvre mis en œuvre sur chantier à l'état frais.

2.5 REVETEMENTS SUR BETON DE CHANVRE

2.5.1 ENDUIT

2.5.1.1 ENDUIT MINERAL A BASE DE CHAUX

L'enduit minéral à base de chaux de construction est soit :

Monocouche

Il doit être réalisé avec un mortier d'enduit monocouche (OC1 ou OC de classe CSI).

Multicouches en mortier prêt à l'emploi

La 1^{ère} couche doit être réalisée avec un mortier GP (CSI ou CSII).

La 2^{ème} couche doit être réalisée avec un mortier GP CSI ou un mortier OCI ou OC de classe CSI.

Multicouches en mortier recette chantier

Gobetis

Il doit être constitué d'un mortier de recette de chaux construction conforme à la NF EN 459-1.

Les liants utilisables doivent être de classe 3,5. Les liants acceptés sont les NHL 3,5, les FL 3,5 et les HL 3,5.

Corps d'enduit

Il doit être constitué d'un mortier recette de liant pur ou batard tel que :

Dosage en liant en kg par m ³ de sable sec			
	Chaux Hydrauliques NHL, FL, HL de classe 2 ou 3.5	Chaux Hydrauliques NHL de classe 3.5	Chaux Calcique CL
Mortier de Liant Pur	225 à 275		
Mortier bâtard dosage global en liant 225 à 275		175 à 200	50 à 100

Finition

Elle est constituée d'un mortier de recette de liants hydrauliques

Les liants utilisables doivent être de classe 2. Les liants acceptés sont les NHL 2, les FL 2 et les HL 2.

2.5.1 DOUBLAGE

Les doublages appliqués contre le béton de chanvre doivent être conformes au NF DTU 25.42 ou sous référentiels Avis Technique en cours de validité et visant la pose dans des constructions à ossature bois (DTU 31.1, 31.2 et /ou 31.4) ou NF DTU.

2.5.2 BARDAGE

Les revêtements extérieurs ventilés définis par la norme NF DTU 41.2 ou les Avis Technique ou les Appréciation Technique d'Expérimentation (ATEX) de cas a visant une pose sur mur à ossature bois conforme aux normes NF DTU 31.1, 31.2 ou NF DTU 31.4 en cours de validité, sont mis en œuvre conformément aux prescriptions définies dans leurs référentiels.

ANNEXES

- Liste exhaustive de l'ensemble des cantons de France Métropolitaine :

N°	Département	Conditions climatiques	Cantons
01	Ain	Sensible	BRENOD, GEX
		Intermédiaire	AUTRES CANTONS
02	Aisne	Intermédiaire	TOUS CANTONS
03	Allier	Intermédiaire	TOUS CANTONS
04	Alpes de haute-Provence	Intermédiaire	BARCELLONNETTE, COLMARS, ENTREVAUX, LA JAVIE, LE LAUZET-UBAYE, SEYNE, SISTERON, TURRIER
		Modérée	AUTRES CANTONS
05	Hautes-Alpes	Intermédiaire	AUTRES CANTONS
		Modérée	BARCILLONNETTE, BRIANCON, CHORGES, LA BATIE-NEUVE, LARAGNE-MONTEGLIN, ORPIERRE, RIBIERS, ROSANS, TALLARD
06	Alpes-Maritimes	Intermédiaire	BREIL-SUR-ROYA, GUILLAUMES, ROQUEBILLIERE, SAINT-ETIENNE-DE-TINEE, SAINT-MARTIN-VESUBIE, SAINT-SAUVEUR-SUR-TINEE, TENDE
		Modérée	AUTRES CANTONS
07	Ardèche	Intermédiaire	AUTRES CANTONS
		Modérée	AUBENAS, BOURG-SAINT-ANDEOL, CHOMERAC, LA VOULTE-SUR-RHONE, LES VANS, ROCHEMAURE, SAINT-PERAY, TOURNON-SUR-RHONE, VALLON-PONT-D'ARC, VALS-LES-BAINS, VERNOUX-EN-VIVARAIS, VIVIERS
08	Ardennes	Sensible	FUMAY, GIVET, MONTHERME, RENWEZ, REVIN, ROCROI, SIGNY-LE-PETIT
		Intermédiaire	AUTRES CANTONS
09	Ariège	Sensible	CASTILLON-EN-COUSERANS, LES CABANNES, MASSAT, OUST, TARASCON-SUR-ARIEGE, VICDESSOS
		Intermédiaire	AUTRES CANTONS
10	Aube	Intermédiaire	LA CHAPELLE-SAINT-LUC
		Modérée	AUTRES CANTONS
11	Aude	Intermédiaire	AUTRES CANTONS
		Modérée	CAPENDU, CARCASSONE 2E CANTON NORD, CARCASSONE, CASTELNAUDARY, CONQUES-SUR-ORBIEL, COURSAN, DURBAN-CORBIERES, GINESTAS, LEZIGNAN-CORBIERES, NARBONNE, NARBONNE OUEST, NARBONNE SUD, SIGEAN, TUCHAN
12	Aveyron	Intermédiaire	TOUS CANTONS
13	Bouches-du-Rhône	Modérée	TOUS CANTONS
14	Calvados	Sensible	AUNAY-SUR-ODON, LE BENY-BOCAGE, SAINT-SEVER-CALVADOS, VIRE
		Intermédiaire	AUTRES CANTONS
15	Cantal	Sensible	AURILLAC 4E CANTON, CONDAT, MURAT, PIERREFORT, RIOM-ES-MONTAGNES, SAINT-CERNIN, SALERS, VIC-SUR-CERE
		Intermédiaire	AUTRES CANTONS
16	Charente	Intermédiaire	TOUS CANTONS
17	Charente-Maritime	Sensible	TOUS CANTONS
18	Cher	Intermédiaire	TOUS CANTONS
19	Corrèze	Sensible	BUGEAT, CORREZE, EGLETONS, EYGURANDE, MEYMAC, SORNAC, TREIGNAC
		Intermédiaire	AUTRES CANTONS
2A	Corse-du-Sud	Intermédiaire	AUTRES CANTONS

		Modérée	AJACCIO, AJACCIO 7E CANTON, BONIFACIO, FIGARI, LEVIE, OLMETO, PORTO-VECCHIO, SARTENE
2B	Haute-Corse	Intermédiaire	BELGODERE, CALACUCCIA, CALENZANA, CORTE, GHISONI, MOROSAGLIA, PRUNELLI-DI-FIUMORBO, VENACO
			AUTRES CANTONS
21	Côte-d'Or	Sensible	LIERNAIS, SAULIEU
		Intermédiaire	AUTRES CANTONS
22	Côté d'Armor	Sensible	BEGARD, BELLE-ISLE-EN-TERRE, BOURBRIAC, CALLAC, GOUAREC, GUINGAMP, MAEL-CARHAIX, PLOUARET, ROSTRENEEN, SAINT-NICOLAS-DU-PELEM
		Intermédiaire	AUTRES CANTONS
23	Creuse	Sensible	BOURGANEUF, GENTIOUX-PIGEROLLES, ROYERE-DE-VASSIVIERE
		Intermédiaire	AUTRES CANTONS
24	Dordogne	Intermédiaire	TOUS CANTONS
25	Doubs	Sensible	AUTRES CANTONS
		Intermédiaire	AUDEUX, AUDINCOURT, BESANCON, BESANCON EST, BOUSSIERES, ETUPES, MARCHAUX, MONTBELIARD, MONTBELIARD EST, MONTBELIARD OUEST, QUINGEY, ROUGEMONT, SOCHAUX, VALENTIGNEY
26	Drôme	Intermédiaire	AUTRES CANTONS
		Modérée	BOURG-LES-VALENCE, BUIS-LES-BARONNIES, CREST, DIEULEFIT, GRIGNAN, LORIOLE-SUR-DROME, MARSANNE, MONTELMAR, MONTELMAR 1E CANTON, MONTELMAR 2E CANTON, NYONS, PIERRELATTE, PORTES-LES-VALENCE, REMUZAT, ROMANS-SUR-ISERE, SAINT-PAUL-TROIS-CHATEAUX, SEDERON, TAIN-L'HERMITAGE, VALENCE
27	Eure	Intermédiaire	TOUS CANTONS
28	Eure-et-Loir	Intermédiaire	TOUS CANTONS
29	Finistère	Sensible	TOUS CANTONS
30	Gard	Intermédiaire	ALZON, GENOLHAC, LASALLE, SAINT-ANDRE-DE-VALBORGNE, SUMENE, TREVES, VALLERAUGUE, VIGAN
		Modérée	AUTRES CANTONS
31	Haute-Garonne	Sensible	BAGNERES-DE-LUCHON, SAINT-BEAT
		Intermédiaire	AUTRES CANTONS
32	Gers	Intermédiaire	TOUS CANTONS
33	Gironde	Sensible	TOUS CANTONS
34	Hérault	Intermédiaire	BEDARIEUX, LA SALVETAT-SUR-AGOUT, LE CAYLAR, LODEVE, LUNAS, OLARGUES, OLONZAC, SAINT-GERVAIS-SUR-MARE, SAINT-PONS-DE-THOMIERES
		Modérée	AUTRES CANTONS
35	Ille-et-Vilaine	Sensible	LOUVIGNE-DU-DESERT
		Intermédiaire	AUTRES CANTONS
36	Indre	Intermédiaire	TOUS CANTONS
37	Indre-et-Loire	Intermédiaire	TOUS CANTONS
38	Isère	Sensible	ALLEVARD, DOMENE, GONCELIN, LE BOURG-D'OISANS
		Intermédiaire	AUTRES CATONS
39	Jura	Sensible	ARBOIS, CHAMPAGNOLE, CLAIRVAUX-LES-LACS, CONLIEGE, LES BOUCHOUX, LES PLANCHES-EN-MONTAGNE, MOIRANS-EN-MONTAGNE, MOREZ, NOZEROY, ORGELET, POLIGNY, SAINT-CLAUDE, SAINT-LAURENT-EN-GRANDVAUX, SALINS-LES-BAINS, VOITEUR
		Intermédiaire	AUTRES CANTONS
40	Landes	Sensible	TOUS CANTONS
41	Loir-et-Cher	Intermédiaire	TOUS CANTONS

42	Loire	Sensible	SAINT-GEORGES-EN-COUZAN, SAINT-JUST-EN-CHEVALET
		Intermédiaire	AUTRES CANTONS
43	Haute-Loire	Intermédiaire	TOUS CANTONS
44	Loire-Atlantique	Sensible	TOUS CANTONS
45	Loiret	Intermédiaire	TOUS CANTONS
46	Lot	Intermédiaire	TOUS CANTONS
47	Lot-et-Garonne	Intermédiaire	TOUS CANTONS
48	Lozère	Intermédiaire	TOUS CANTONS
49	Maine-et-Loire	Intermédiaire	TOUS CANTONS
50	Manche	Sensible	BARENTON, BRECEY, BREHAL, CERISY-LA-SALLE, COUTANCES, GAVRAY, JULLOUVILLE, JUVIGNY-LE-TERTRE, LA HAYE-DU-PUITS, LA HAYE-PESNEL, MONTMARTIN-SUR-MER, MORTAIN, PERCY, SAINT-HILAIRE-DU-HARCOUET, SAINT-MALO-DE-LA-LANDE, SAINT-POIS, SAINT-SAUVEUR-LENDELIN, SARTILLY, SOURDEVAL, TESSY-SUR-VIRE, VESLY, VILLEDIEU-LES-POELES
		Intermédiaire	AUTRES CANTONS
51	Marne	Intermédiaire	TOUS CANTONS
52	Haute-Marne	Intermédiaire	TOUS CANTONS
53	Mayenne	Intermédiaire	TOUS CANTONS
54	Meurthe-et-Moselle	Sensible	BADONVILLER, CIREY-SUR-VEZOUZE
		Intermédiaire	AUTRES CANTONS
55	Meuse	Intermédiaire	TOUS CANTONS
56	Morbihan	Sensible	TOUS CANTONS
57	Moselle	Sensible	LORQUIN, PHALSBURG, SARREBOURG
		Intermédiaire	AUTRES CANTONS
58	Nièvre	Sensible	CHATEAU-CHINON, CORBIGNY, LORMES, MONSUAUCHE-LES-SETTONS, MOULINS-ENGILBERT
		Intermédiaire	AUTRES CANTONS
59	Nord	Sensible	TOUS CANTONS
60	Oise	Intermédiaire	TOUS CANTONS
61	Orne	Sensible	DOMFRONT, FLERS SUD, PASSAIS, TINCHEBRAY
		Intermédiaire	AUTRES CANTONS
62	Pas-de-Calais	Sensible	TOUS CANTONS
63	Puy-de-Dôme	Sensible	AMBERT, ARDES, BESSE-ET-SAINT-ANASTAISE, BOURG-LASTIC, HERMENT, LA TOUR-D'Auvergne, OLLIERGUES, ROCHFORT-MONTAGNE, SAINT-AMANT-ROCHE-SAVINE, SAINT-AMANT-TALLENDE, SAINT-GERMAIN-L'HERM, SAINT-REMY-SUR-DUROLLE, TAUVES
		Intermédiaire	AUTRES CANTONS
64	Pyrénées-Atlantiques	Sensible	TOUS CANTONS
65	Hautes-Pyrénées	Sensible	ARGELES-GAZOST, ARREAU, AUCUN, BAGNERES-DE-BIGORRE, BORDERES-LOURON, CAMPAN, LOURDES EST, LOURDES OUEST, LUZ-SAINT-SAUVEUR, SAINT-PE-DE-BIGORRE, VIELLE-AURE
		Intermédiaire	AUTRES CANTONS
66	Pyrénées-Orientales	Intermédiaire	ARLES-SUR-TECH, MONT-LOUIS, OLETTE, PRADES, PRATS-DE-MOLLO-LA-PRESTE, SAILLAGOUSE, SAINT-PAUL-DE-FENOUILLET, VINCA
		Modérée	AUTRES CANTONS
67	Bas-Rhin	Sensible	BARR, MOLSHEIM, ROSHEIM, SAALES, SCHIRMECK, VILLE, WASSELONNE
		Intermédiaire	AUTRES CANTONS

68	Haut-Rhin	Sensible	GUEBWILLER, LAPOUTROIE, MASEVAUX, MUNSTER, SAINT-AMARIN, SAINTE-MARIE-AUX-MINES, SOULTZ-HAUT-RHIN
		Intermédiaire	AUTRES CANTONS
69	Rhône	Intermédiaire	TOUS CANTONS
70	Haute-Saône	Sensible	CHAMPAGNEY, FAUCOGNEY-ET-LA-MER, LURE NORD, LURE SUD, LUXEUIL-LES-BAINS, MELISEY, SAINT-LOUP-SUR-SEMOUSE, SAINT-SAUVEUR
		Intermédiaire	AUTRES CANTONS
71	Saône-et-Loire	Sensible	LUCENAY-L'EVEQUE, SAINT-LEGER-SOUS-BEUVRAY
		Intermédiaire	AUTRES CANTONS
72	Sarthe	Intermédiaire	TOUS CANTONS
73	Savoie	Sensible	BOURG-SAINT-AURICE, LA CHAMBRE, LA ROCHETTE, LANSLEBOURG-MONT-CENIS, LE CHATELARD, MODANE, MOUTIERS, SAINT-MICHEL-DE-MAURIENNE
		Intermédiaire	AUTRES CANTONS
74	Haute-Savoie	Sensible	ABONDANCE, ANNECY-LE-VIEUX, BONNEVILLE, CHAMONIX-MONT-BLANC, CLUSES, EVIAN-LES-BAINS, LE BIOT, SAINT-GERVAIS-LES-BAINS, SAINT-JEOIRE, SALLANCHES, SAMOENS, TANINGES, THONES, THONON-LES-BAINS EST, THORENS-GLIERES
		Intermédiaire	AUTRES CANTONS
75	Paris	Intermédiaire	TOUS CANTONS
76	Seine-Maritime	Intermédiaire	TOUS CANTONS
77	Seine-et-Marne	Intermédiaire	TOUS CANTONS
78	Yvelines	Intermédiaire	TOUS CANTONS
79	Deux-Sèvres	Intermédiaire	TOUS CANTONS
80	Somme	Sensible	TOUS CANTONS
81	Tarn	Intermédiaire	TOUS CANTONS
82	Tarn-et-Garonne	Intermédiaire	TOUS CANTONS
83	Var	Intermédiaire	TOUS CANTONS
84	Vaucluse	Intermédiaire	TOUS CANTONS
85	Vendée	Sensible	TOUS CANTONS
86	Vienne	Intermédiaire	TOUS CANTONS
87	Haute-Vienne	Sensible	EYMOUTIERS
		Intermédiaire	AUTRES CANTONS
88	Vosges	Sensible	AUTRES CANTONS
		Intermédiaire	BAINS-LES-BAINS, BULGNEVILLE, CHARMES, CHATEL-SUR-MOSELLE, CHATENOIS, COUSSEY, DARNEY, DOMPAIRE, EPINAL, EPINAL OUEST, LAMARCHE, MIRECOURT, MONTHUREUX-SUR-SAONE, NEUFCHATEAU, RAMBERVILLERS, SIANT-DIDIER-DES-VOSGES, VITTEL
89	Yonne	Sensible	QUARRE-LES-TOMBES
		Intermédiaire	AUTRES CANTONS
90	Territoire de Belfort	Sensible	GIROMAGNY
		Intermédiaire	AUTRES CANTONS
91	Essonne	Intermédiaire	TOUS CANTONS
92	Hauts-de-Seine	Intermédiaire	TOUS CANTONS
93	Seine-Saint-Denis	Intermédiaire	TOUS CANTONS
94	Val-de-Marne	Intermédiaire	TOUS CANTONS
95	Val-d'Oise	Intermédiaire	TOUS CANTONS

- Constat de conformité daté pour l'application des revêtements extérieurs et intérieurs sur béton de chanvre :



CONSTAT DE LIVRAISON N° en date du

Artisan/Entreprise applicateur :

Maître d'ouvrage :

Maître d'œuvre :

Type de construction :

.....

Localisation :

.....

Utilisation du béton de chanvre :

.....

Dates de mise en œuvre :

Début :

Fin :

Dernière visite valant constat de livraison/bon à fermer :

Je soussigné ayant en charge l'application du béton de chanvre, que le béton de chanvre respecte les conditions de mises en œuvre énoncées par les Règles professionnelles d'exécution de parois verticales (murs, cloisons et doublages) en bétons de chanvre.

J'atteste qu'en date du le béton de chanvre est conforme pour l'application des revêtements extérieurs et/ou intérieurs sur celui-ci.

Indications de précautions signifiées au Maître d'ouvrage et/ou Maître d'œuvre :

.....

.....

.....

.....

Construire en Chanvre

Association régie par la loi du 1^{er} Juillet 1901 – SIREN 438812901
140, rue Chevaleret – 75013 Paris – 06 48 11 38 53 – contact@construire-en-chanvre.fr